

第57回 東海毎日ベテランテニス選手権大会

日 時 平成16年4月19日(月)～4月25日(日)
場 所 東山公園テニスセンター
主 催 東海テニス協会
後 援 毎日新聞社・名古屋市教育委員会

大 会 役 員

大 会 会 長	服 部 龍 夫				
副 会 長	松 本 博 和	平 岡 玄 次	原 田 昇 左 右	竹 村 皎	
大 会 委 員	宇 田 川 喜 八 郎	角 由 信	石 黒 隆 雄	塩 谷 栗 夫	
	松 本 康 夫	柳 沢 学	原 田 則 雄	森 田 一	
	八 木 達 雄	田 辺 久	小 川 敏	星 屋 進	
	吉 田 孝				
トーナメントディレクター	田 中 耕 二				
アシスタントディレクター	田 中 信 美				
レ フ ェ リ ー	小 林 歌 子	坂 井 田 元 三 郎			
アシスタントレフェリー	青 山 恵 子				
運 営 委 員	堀 部 由 美 子	木 下 洋 子	豊 田 真 理 子	西 岡 正 子	
	吉 田 邦 子	加 藤 秀 子	牡 鹿 恵 美 子	森 田 圭 子	
	市 野 貴 美 子	寺 本 協 子			
協 力	東海学生テニス連盟	愛知県テニス協会競技委員会委員			

選手各位

本大会に参加された、選手登録・プロフェッショナル登録済みの選手には、(財)日本テニス協会のベテランJOP規定により、下記のポイントが与えられます。あなたにとっての最終試合が終了後、獲得されたポイントに印を付け、次の試合に出場される時にご活用ください。
ベテランJOP規定は、「ルールブック・コートの友」に記載されております。

2004年 東海毎日ベテランテニス選手権大会 JOP配点表

性別	種目	参加者数	基準				選手に与えられるベテランJOPポイント								
			a	b	c	d	優勝	準優勝	Best - 4	Best - 8	Best - 16	Best - 32	Best - 64		
男	35 - S	15					150	50	19	14					
	35 - D	-													
	40 - S	26					200	65	25	19	16				
	40 - D	9					150	50	19	14					
	45 - S	28					200	65	25	19	16				
	45 - D	5					130	44	16						
	50 - S	26					200	65	25	19	16				
	50 - D	5					130	44	16						
	55 - S	31					200	65	25	19	16				
	55 - D	8					130	44	16						
	60 - S	46					200	65	25	19	16	14			
	60 - D	12					150	50	19	14					
	65 - S	37					200	65	25	19	16	14			
	65 - D	15					150	50	19	14					
子	70 - S	21					175	60	22	16	14				
	70 - D	13					150	50	19	14					
	75 - S	5					130	44	16						
	75 - D	-													
	女	40 - S	20					175	60	22	16	14			
		40 - D	14					150	50	19	14				
45 - S		17					175	60	22	16	14				
45 - D		20					175	60	22	16	14				
50 - S		16					150	50	19	14					
50 - D		23					175	60	22	16	14				
55 - S		16					150	50	19	14					
55 - D		16					150	50	19	14					
60 - S		12					150	50	19	14					
60 - D		18					175	60	22	16	14				
65 - S		5					130	44	16						
65 - D		10					150	50	19	14					
70 - D		5					130	44	16						

優勝	
a	200
b	175
c	150
d	130
準優勝	
a	65
b	60
c	50
d	44
Best - 4	
a	25
b	22
c	19
d	16
Best - 8	
a	19
b	16
c	14
Best - 16	
a	16
b	14
c	12
Best - 32	
a	14
33~64位	
a	12

(注) 表中「a」は基準32ドロウ（32ドロウを超える場合および31~25ドロウも該当）、「b」は24~17ドロウ、「c」は16~9ドロウ、「d」は8~4ドロウの場合のポイント
なお、グレード「E1」「E2」に限り3ドロウの場合は、当分の間「d」によるものとするが、該当者は優勝者のみとする。
ドロウ数は、出場選手の実数とする。
初回戦で敗れた場合(ウォークオーバー(W.O)の敗者を含む)は、1点とする。初回戦敗者とは、1回戦または2回戦であっても、最初の試合で敗れた場合をいう。
ウォークオーバー(W.O)の場合、勝者は配点表のポイントが与えられる。

第57回(2004年)東海毎日ベテランテニスクラブ選手権大会日程表

会 場 東山公園テニスセンター (屋内外砂入り人工芝コート)
 名古屋市天白区天白町八事裏山60-19 電話 (052)832-1115
 期 日 平成16年4月19日(月)~4月25日(日) (雨天順延)
 大会本部臨時電話&FAX (052)834-2089

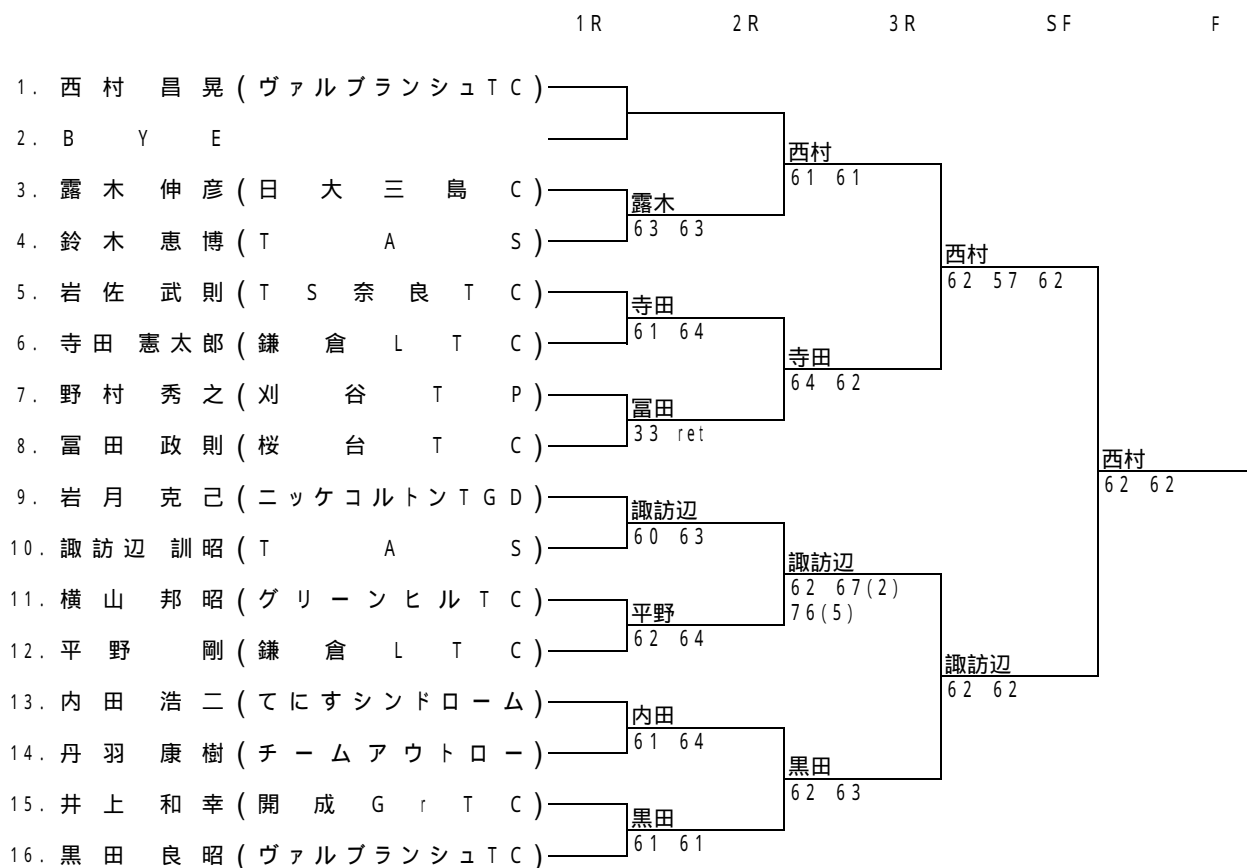
種目		4月19日(月)	4月20日(月)	4月21日(月)	4月22日(月)	4月23日(月)	4月24日(月)	4月25日(月)
男	35歳以上S				1R 12:00	2R 10:00	SF 10:00	F
	35歳以上D							
	40歳以上S			1R 10:00	2R 9:00	3R 9:00	SF 9:00	F
	40歳以上D			1R 13:00	2R 13:00	SF 12:00	F	
	45歳以上S			1R 10:00	2R 9:00	3R 10:00	SF 9:00	F
	45歳以上D				1R 13:00	SF 13:00	F	F
	50歳以上S			1R 12:00	2R 10:00	3R 10:00	SF 9:00	F
	50歳以上D					1R 13:00	SF	F
	55歳以上S			1R 12:00	2R 12:00	3R 10:00	SF 9:00	
	55歳以上D					1R 13:00	SF	
子	60歳以上S	1R 10:00	2R 9:00	3R 9:00	4R 9:00	SF 11:00	F 10:00	
	60歳以上D		1R 12:00	2R 13:00	SF 13:00	F 14:00		
	65歳以上S	1R 10:00	2R 12:00	3R 9:00	4R 10:00	SF 11:00	F 9:00	
	65歳以上D			1R 13:00	2R 14:00	SF 13:00	F	
	70歳以上S	1R 10:00	2R 9:00	3R 9:00	SF 12:00	F 10:00		
	70歳以上D		1R 13:00	2R 13:00	SF 15:00	F 13:00		
	75歳以上S			1R 9:00	SF 12:00	F 11:00		
	75歳以上D							
女	40歳以上S			1R 13:00	2R 10:00	3R 9:00	SF 9:30	F
	40歳以上D				1R 12:00	2R 12:00	SF	F
	45歳以上S	1R 9:00	2R 10:00			3R 9:00	SF 9:00	F
	45歳以上D	1R 12:00	2R 13:00			3R 12:00	SF	F
	50歳以上S	1R 9:00	2R 10:00			SF 9:00	F 10:00	
	50歳以上D	1R 12:00	2R 13:00			3R 12:00	SF	F
	55歳以上S	1R 9:00	2R 10:00			SF 9:00	F 10:00	
	55歳以上D	1R 12:00	2R 14:00			SF 12:00	F	
	60歳以上S					2R 9:00	SF 9:00	F
	60歳以上D			1R 13:00		3R 12:00	SF	F
子	65歳以上S	1R 9:00	2R 10:00	F 10:00				
	65歳以上D	1R 12:00	2R 14:00	SF 13:00				
	70歳以上S							
	70歳以上D					1R 11:00	SF 10:00	F

- 注意事項**
1. 日程は天候その他の理由により変更になる場合がありますので、ご注意ください。コール時刻が記入されていない試合はオーダーオブプレーにより行いますので、大会本部でご確認下さい。
 2. コール時刻の15分を過ぎても大会本部に出席の届出が無い場合は失格となります。
 3. 試合はすべて3タイブレークセットマッチ。各ゲームともノーアドバンテージスコアリング方式を採用します。
 4. 審判は原則としてセルフジャッジで行います。
 5. 使用球はダンロップフォート(イエロー)、ボールはセットチェンジとします。ただしニューボールでのサービスは交互になるまで、前のセットのボールを使用のこと。
 6. 試合前のウォームアップは3分以内とします。
 7. 日本テニス協会トーナメント競技規則、ポイントペナルティ制度を適用します。
 8. ケガなどの応急処置は主催者で行いますが、その後の責任は負いません。
 9. 本大会は全ての選手を公平に扱います。

レフェリー 小林 歌子

男子35歳以上シングルス

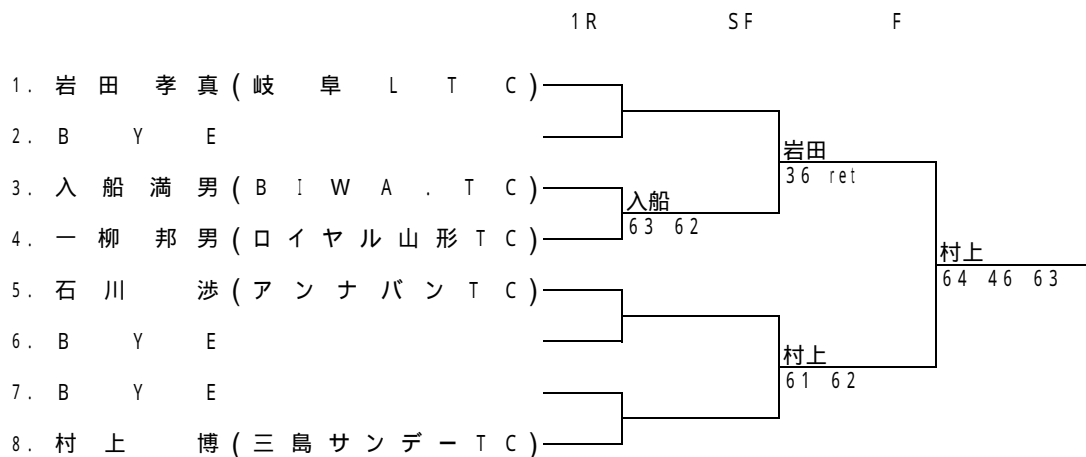
参加者数 15 グレードc



シード順位 1.西村 昌晃 2.黒田 良昭 3.平野 剛 4.岩佐 武則

男子75歳以上シングルス

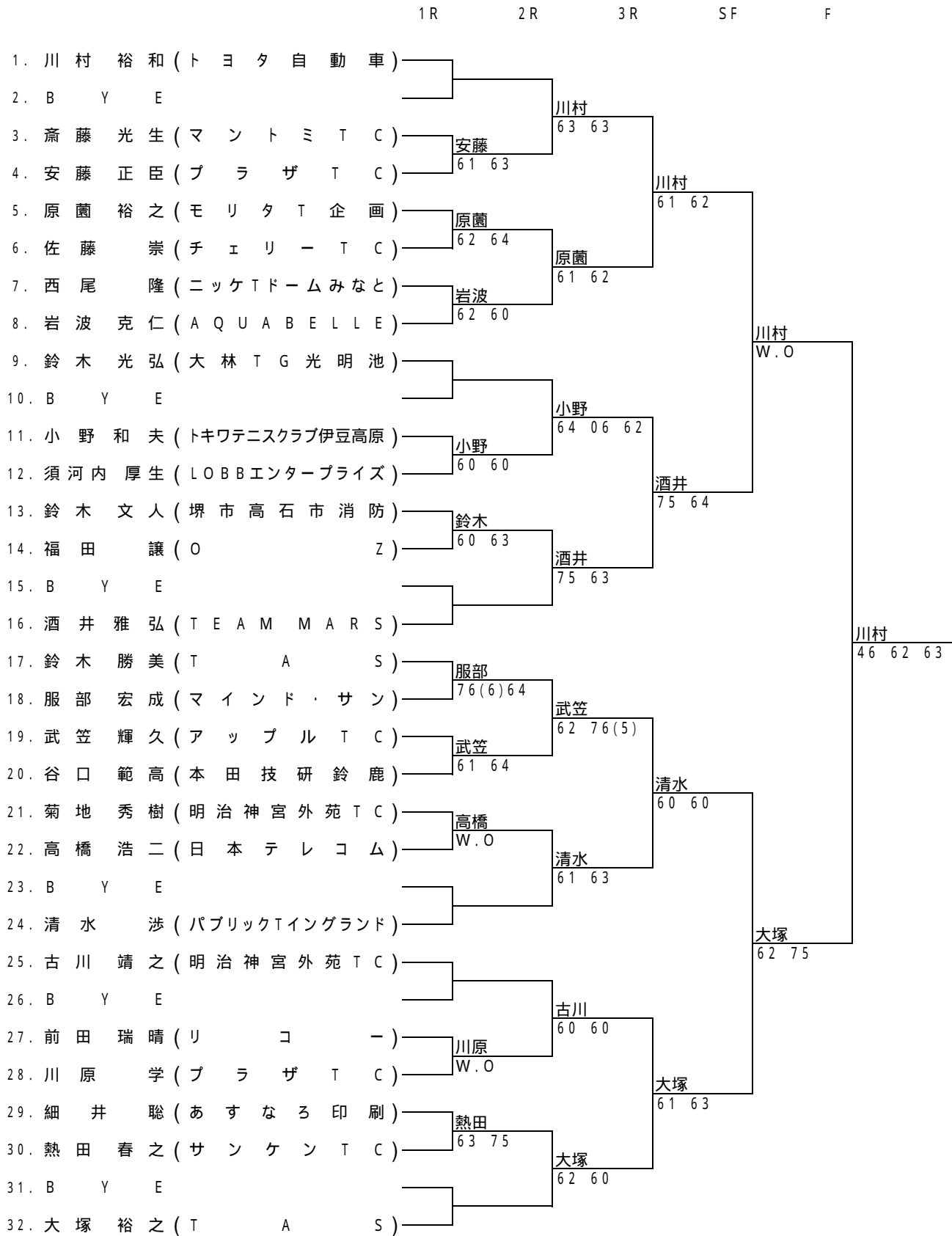
参加者数 5 グレードd



シード順位 1.岩田 孝真 2.村上 博

男子40歳以上シングルス

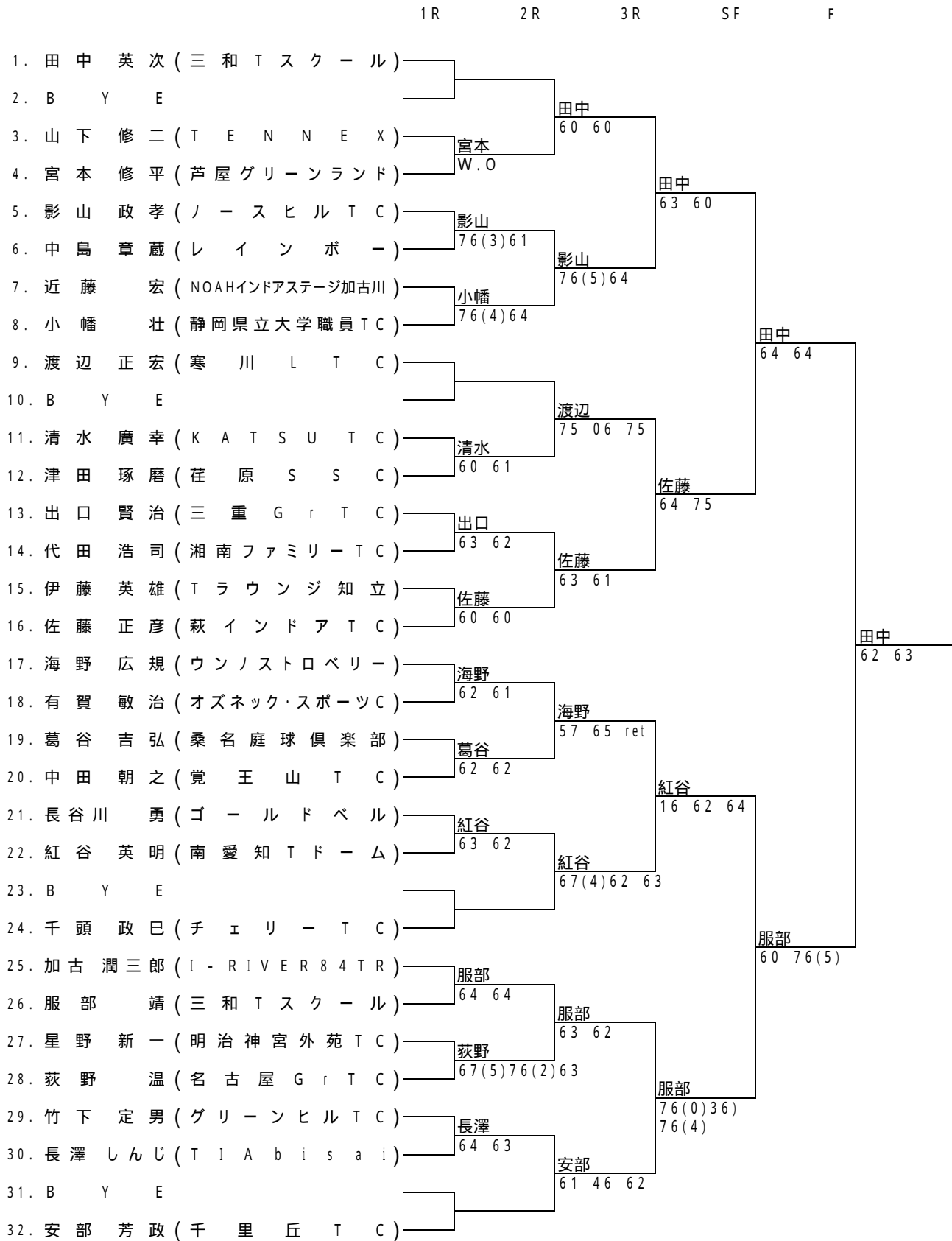
参加者数 26 グレードa



シード順位 1. 川村 裕和 2. 大塚 裕之 3. 鈴木 光弘 4. 清水 渉
 5. 酒井 雅弘 6. 古川 靖之 7. 岩波 克仁 8. 鈴木 勝美

男子45歳以上シングルス

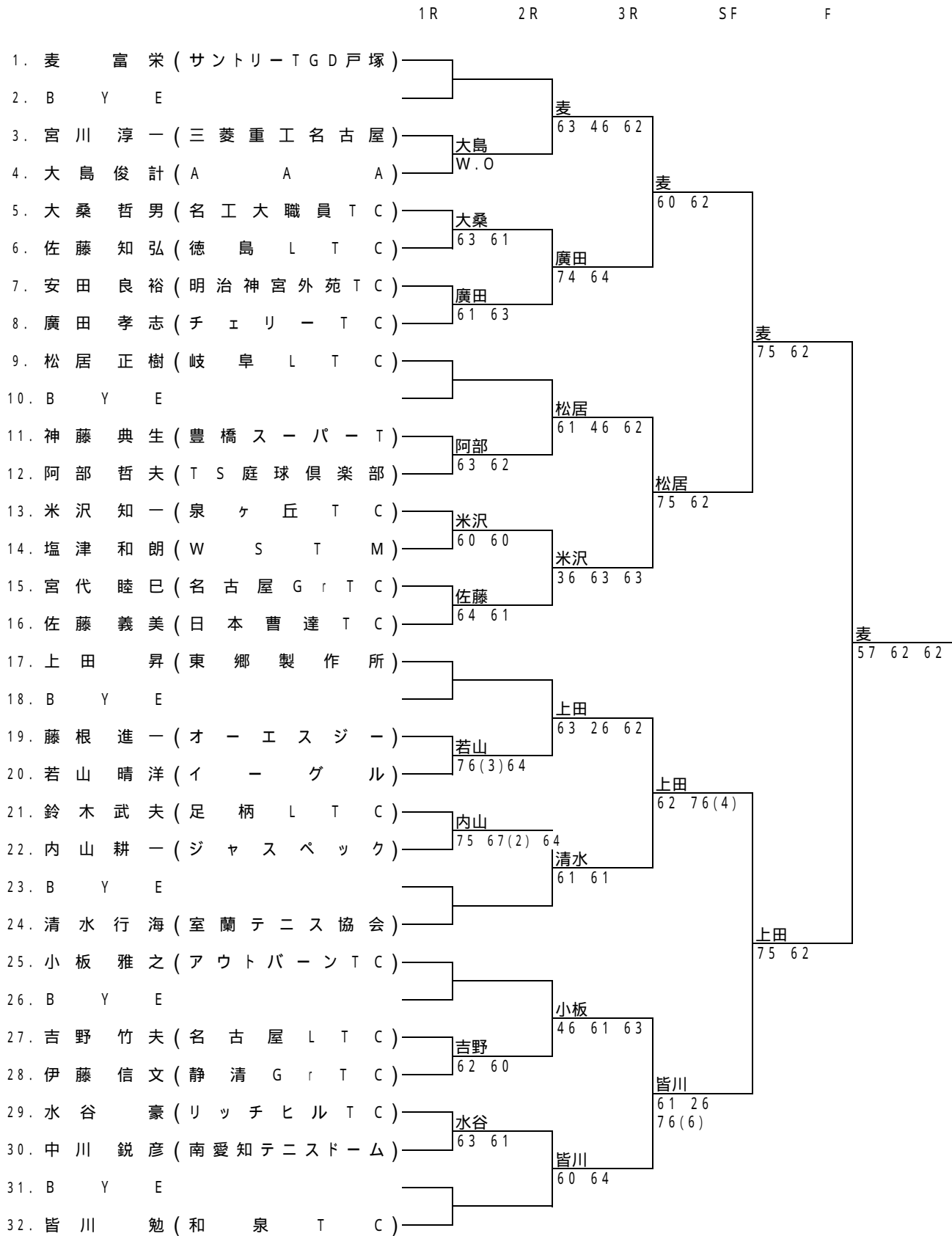
参加者数 28 グレードa



シード順位 1.田中 英次 2.安部 芳政 3.千頭 政巳 4.渡辺 正宏
 5.加古潤三郎 6.佐藤 正彦 7.海野 広規 8.小幡 壮

男子50歳以上シングルス

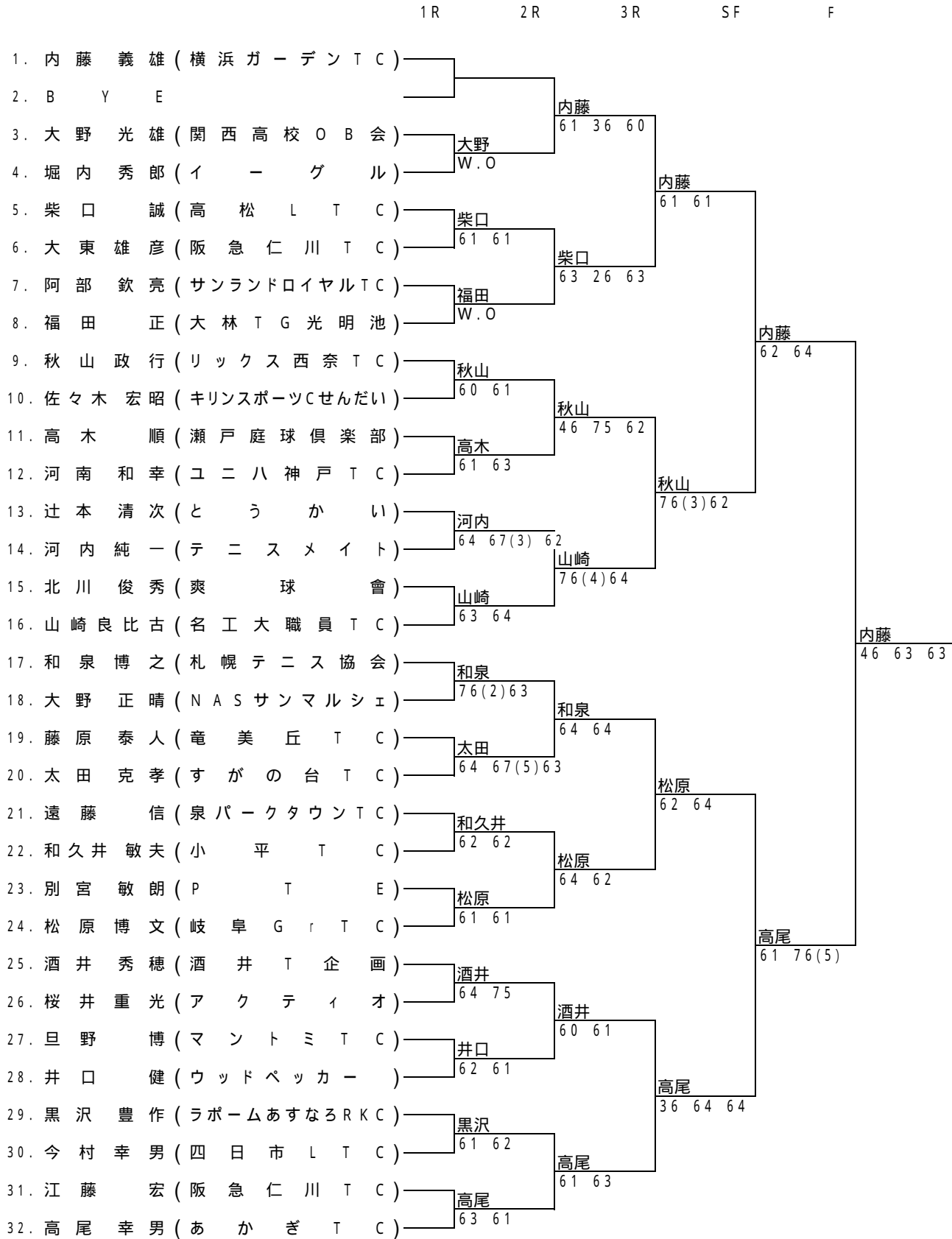
参加者数 26 グレードa



シード順位 1. 麦 富 栄 2. 皆 川 勉 3. 清 水 行 海 4. 松 居 正 樹
 5. 小 板 雅 之 6. 上 田 昇 7. 佐 藤 義 美 8. 廣 田 孝 志

男子55歳以上シングルス

参加者数 31 グレードa



シード順位 1.内藤 義雄 2.高尾 幸男 3.松原 博文 4.秋山 政行
5.福田 正 6.山崎良比古 7.酒井 秀穂 8.和泉 博之

男子60歳以上シングルス

参加者数 31 グレードa

	1R	2R	3R	4R	SF	F
1. 恩智 宗和 (奈良国際TC)						
2. B Y E			恩智			
3. 西尾 周三 (中津C)			輪湖	61 64		
4. 輪湖 晃 (アドバンテージTC)			76(3) 75		恩智	
5. 高谷 政通 (羽曳野LTC)			高谷	75 46 64		
6. 村尾 光明 (神戸LTC)			62 63	猪崎		
7. B Y E			76(4)60			
8. 猪崎 真 (マリントP北村)					太田	
9. 藤木 章二郎 (東レ滋賀)					64 62	
10. B Y E			碓井			
11. 重松 有 (松山LTC)			碓井	W.O		
12. 碓井 勝久 (守山ファミリーTC)			60 64		太田	
13. 行吉 強士 (住友電工TC)					62 61	
14. B Y E					太田	
15. B Y E					62 61	
16. 太田 傀一 (岡山LTC)						宮城
17. 高田 博紀 (阪神テニスショップ)						26 75 64
18. B Y E					高田	
19. 古田 誠司 (名古屋GrTC)			古田	61 62		
20. 吉岡 毅 (諸の木TC)			64 61		井沢	
21. 西村 勝宏 (鎌倉LTC)					75 46 63	
22. 井沢 明 (明治神宮外苑TC)			36 60 76(6)	井沢		
23. B Y E					W.O	
24. 神谷 邦夫 (神戸LTC)						宮城
25. 高田 弘 (五日市TC)					63 62	
26. B Y E					養父	
27. 養父 康久 (成田LTC)			養父	61 63		
28. 望月 昭彦 (たけぶちTC)			60 63		宮城	
29. 岡本 益穂 (名古屋LTC)					63 63	
30. 宮城 淳 (三菱養和会)			62 61	宮城		
31. B Y E					61 63	
32. 神谷 義紀 (江戸川台TC)						宮城
33. 藤井 道雄 (三菱養和会)						75 26 75
34. B Y E					藤井	
35. 金廣 浩 (京都国際LTC)			安達	62 61		
36. 安達 正純 (名古屋LTC)			61 63		藤井	
37. 太田 不二雄 (セントマリアホスピタル)			浦崎	62 61		
38. 浦崎 宏 (奈良国際LTC)			46 75 61	浦崎		
39. B Y E					76(7)62	
40. 水本 信男 (名古屋LTC)						小川
41. 砂口 洋一郎 (O & P)					61 36 61	
42. B Y E					福本	
43. 石塚 信彦 (三菱重工名古屋)			福本	62 61		
44. 福本 順三郎 (ファミリーインドアTC)			61 63		小川	
45. 静 敬太郎 (大阪国際LTC)					64 62	
46. 山本 外喜夫 (豊橋スーパーT)			36 76(9)63	小川		
47. B Y E					63 64	
48. 小川 一郎 (小川テニスSC)						小川
49. 吉田 幹雄 (サンランドロイヤルTC)					62 46 75	
50. B Y E					吉田	
51. B Y E					61 67(5)60	
52. 三井 寿人 (サザンクロスTC)					吉田	
53. 横井 常孝 (庭仁貴知TC)			菅	63 36 75		
54. 菅 芳夫 (藤尾TC)			26 75 61	菅		
55. B Y E					60 61	
56. 大原 仁 (甲子園TC)						松井
57. 大崎 一雄 (神戸LTC)					64 64	
58. B Y E					大崎	
59. 片岡 勝敏 (ホワイトウッドTC)			片岡	36 64 62		
60. 高瀬 年也 (マインドサン)			64 61		松井	
61. 鷓飼 勇夫 (チェリーTC)					62 75	
62. 長谷川 茂 (京都西京LTC)			60 64	松井		
63. B Y E					75 46 60	
64. 松井 成男 (庭仁貴知TC)						

シード順位 1. 恩智 宗和 2. 松井 成男 3. 小川 一郎 4. 高田 博紀
5. 藤井 道雄 6. 太田 傀一 7. 神谷 義紀 8. 吉田 幹雄

男子65歳以上シングルス

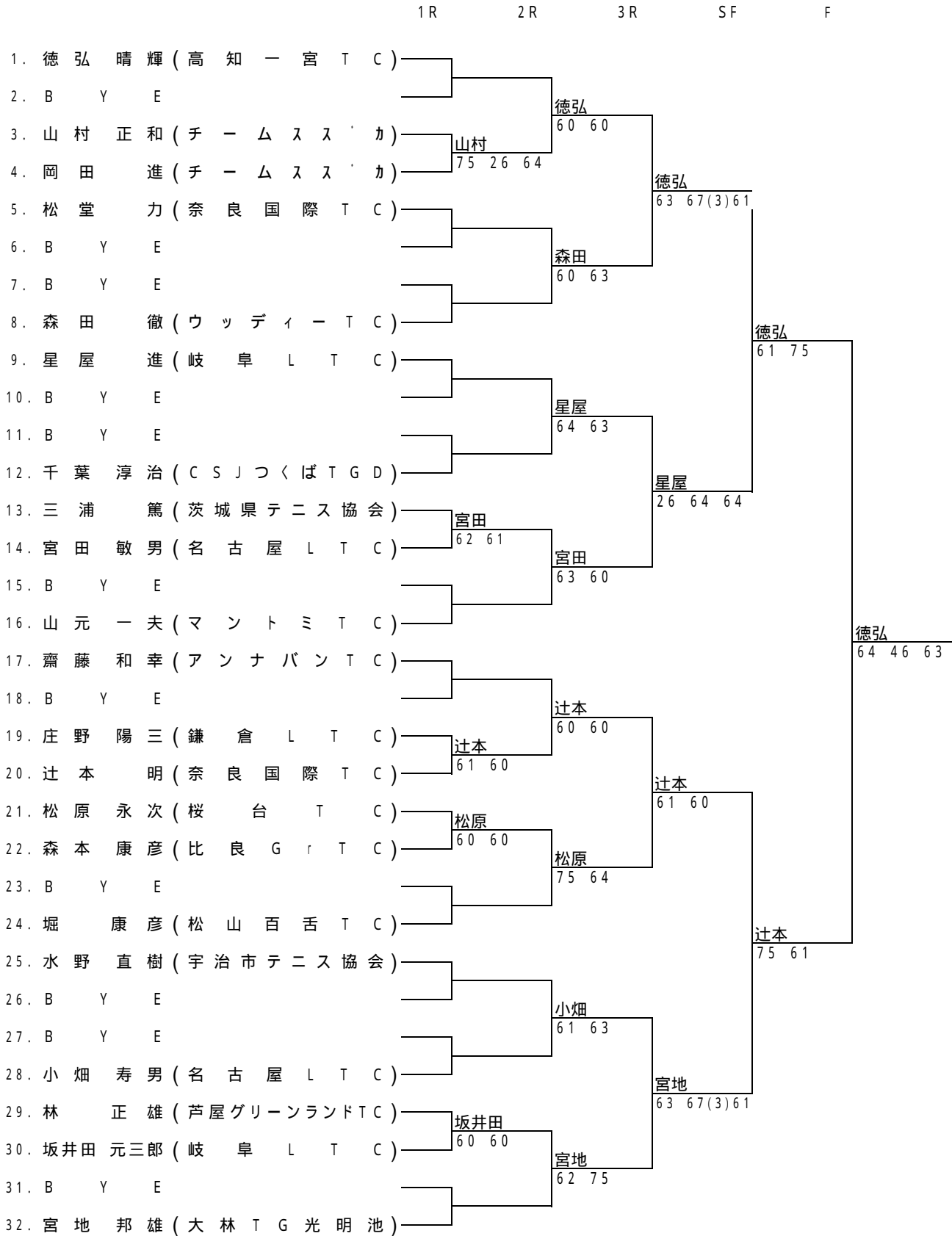
参加者数 37 グレードa

	1R	2R	3R	4R	SF	F
1. 藤原 堅三 (ヤオスポーツ)						
2. B Y E						
3. B Y E			藤原			
4. 熊谷 孝一 (佐鳴台LTC)			60 62			
5. 榎井 勝 (阪急仁川TC)				藤原		
6. 宮川 秀夫 (テニスラウンジ)			60 60	60 62		
7. B Y E						
8. 村田 忠 (NASサンマルシェ)				62 75		
9. 渡邊 茂 (水無瀬GRTC)					藤原	
10. B Y E					63 62	
11. B Y E			渡邊			
12. 伊藤 滋樹 (三重GRTC)			62 64			
13. 宮地 千太郎 (名古屋GRTC)				植田		
14. B Y E				36 60 61		
15. B Y E				植田		
16. 植田 謙吉 (千葉県テニス協会)				63 61		
17. 三橋 正置 (岐阜LTC)					藤原	
18. B Y E					62 60	
19. B Y E			牛山			
20. 牛山 博司 (江戸川台TC)			63 26 64			
21. 土屋 善二 (チームダイヤモンド)				土屋		
22. B Y E				62 64		
23. B Y E				土屋		
24. 平澤 敏之 (アンナパンTC)				62 60		
25. 佐藤 行利 (龜山GRTC)					土屋	
26. B Y E					62 64	
27. 大島 仲美 (豊橋スーパーT)			大島			
28. 富島 久夫 (シバタロイヤルTC)			62 57 76(3)			
29. 手島 隼人 (神戸LTC)				三宅		
30. B Y E				75 61		
31. B Y E				三宅		
32. 三宅 隆信 (名古屋LTC)				60 62		
33. 鎌田 正樹 (平岸ロイヤルTC)					藤原	
34. B Y E					63 61	
35. B Y E			鎌田			
36. 東 尚輝 (富士見ヶ丘LTC)			63 62			
37. 荒木 康夫 (都岡TGD)				広瀬		
38. 武田 武三郎 (今治TC)			荒木	63 62		
39. B Y E			W.O			
40. 広瀬 均 (ひろせTSC)				広瀬		
41. 占部 務 (フォレストTC)				61 63		
42. B Y E					64 60	
43. B Y E			石井			
44. 石井 八洲男 (グリントンヒルズTC)			62 60			
45. 勝田 茂 (CSつくばTGD)				石井		
46. 須藤 寛 (名古屋LTC)			須藤	64 62		
47. B Y E			W.O			
48. 守屋 明 (セキスイTC)				守屋		
49. 松岡 道弘 (フレックスタイムTP)				60 63		
50. B Y E					広瀬	
51. B Y E			高田		76(4)26 63	
52. 高田 敬也 (フレックスタイムTP)			63 61			
53. 土橋 国宏 (桜ヶ丘TC)				坂上		
54. B Y E				63 46 64		
55. B Y E				坂上		
56. 坂上 日出夫 (奈良国際TC)				16 64 64		
57. 能津 健 (神戸LTC)					林	
58. B Y E					61 60	
59. B Y E				林		
60. 林 輝一 (ホワイトウッドTC)				62 64		
61. 杉井 信夫 (諸の木TC)					林	
62. 栗田 俊男 (刈谷テニスパーク)			杉井	63 60		
63. B Y E			61 64			
64. 中村 靖之介 (南千里Tの会)				中村		
				60 63		

シード順位 1.藤原 堅三 2.中村靖之介 3.守屋 明 4.三橋 正置
5.鎌田 正樹 6.松岡 道弘 7.植田 謙吉 8.三宅 隆信

男子70歳以上シングルス

参加者数 21 グレードb



シード順位 1. 徳弘 晴輝 2. 宮地 邦雄 3. 堀 康彦 4. 星屋 進

男子40歳以上ダブルス

参加者数 9 グレードc

	1 R	2 R	SF	F
1	鈴木 光弘 (大林 T G 光明池) 蓮 沼 孝 (J R 東 日 本 東 京)			
2	B Y E			
3	石村 憲一 (横浜スポーツマン C) 中川 勝就 (戸 塚 T C)			
4	前田 瑞晴 (リ コ ー) 安藤 正臣 (プ ラ ザ T C)			
5	菊地 秀樹 (明治神宮外苑 T C) 高橋 浩二 (日 本 テ レ コ ム)			
6	B Y E			
7	B Y E			
8	鈴木 勝美 (T A S) 大塚 裕之 (T A S)			
9	奥山 誠 (ケンウッド T C) 飯岡 兼一 (夢見ヶ崎 L T C)			
10	B Y E			
11	B Y E			
12	細井 聡 (あすなろ印刷) 岩波 克仁 (A Q U A B E L L E)			
13	堀江 史朗 (大林 T G 光明池) 原 園 裕之 (モ リ タ T 企 画)			
14	B Y E			
15	B Y E			
16	島田 聡司 (公立学校共済組合藤沢支部) 上 間 康 隆 (湘 南 平 T C)			

鈴木・蓮沼	60 67(5)62
石村・中川	W.O
鈴木・蓮沼	75 75
鈴木・大塚	63 61
奥山・飯岡	64 46 61
奥山・飯岡	75 62
奥山・飯岡	62 46 63
堀江・原園	63 63

シード順位

1. 鈴木 光弘 蓮沼 孝
2. 島田 聡司 上間 康隆

男子45歳以上ダブルス

参加者数 5 グレードd

	1R	SF	F
1 宮崎 雅 (カトレア T G D 鴻 巢) 安部 芳政 (千里丘 T C)	—	—	—
2 B Y E			
3 加藤 義明 (三菱電機 鎌倉) 安福 哲男 (三菱電機 鎌倉)	—	—	—
4 鈴木 英文 (チェリー T C) 千頭 政巳 (チェリー T C)			
5 鈴木 肇 (東名吉田 G r T C) 高柳 雅人 (マインドサン)	—	—	—
6 B Y E			
7 B Y E	—	—	—
8 原松 文雄 (MBSロイヤル T C) 田光 正 (ファミリー)			

鈴木・千頭	75 67(4) 61
鈴木・千頭	16 64 75
鈴木・高柳	76(4) 64

シード順位 1. 鈴木 光弘 2. 島田 聡司
運沼 孝 上間 康隆

男子50歳以上ダブルス

参加者数 5 グレードd

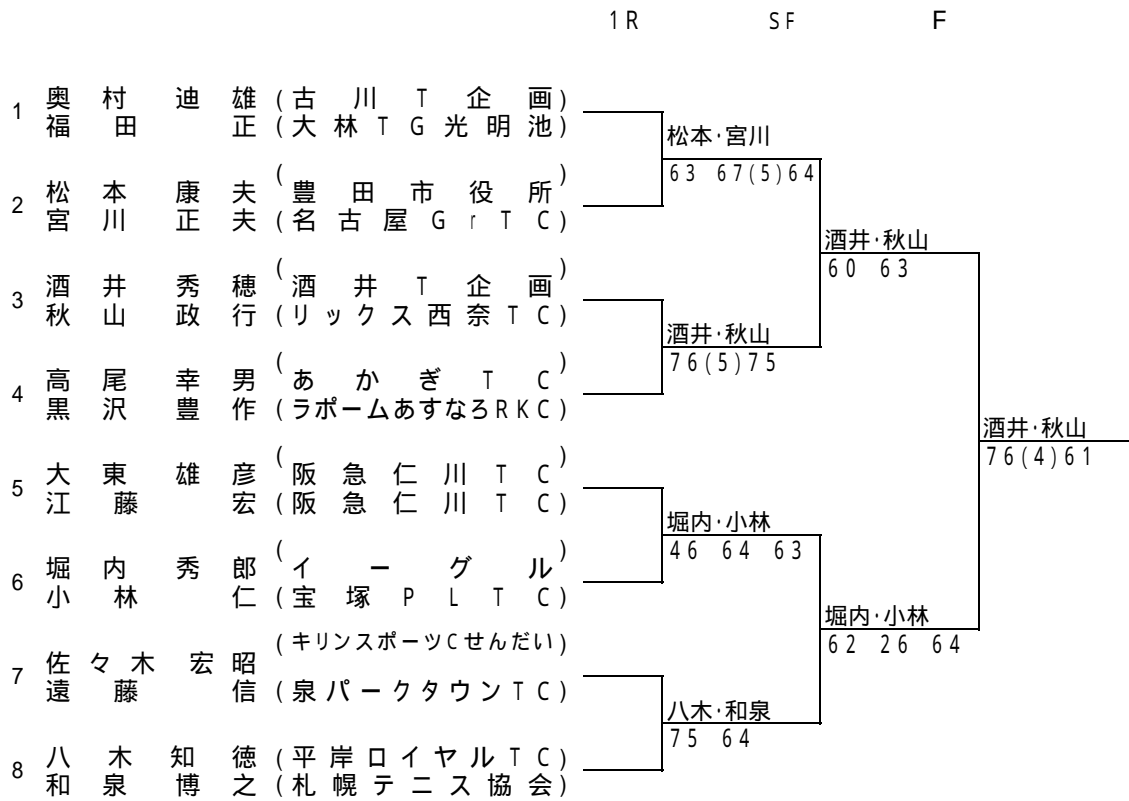
	1R	SF	F
1 皆川 勉 (和泉 T C) 貝谷 朝清 (夢見ヶ崎 L T C)	—	—	—
2 B Y E			
3 上田 昇 (東郷製作所) 望月 礼三 (デソソ)	—	—	—
4 稲葉 浩三 (仁丹 T G D 芦屋) 山本 隆則 (仁丹 T G D 芦屋)			
5 三森 恭秀 (平安京 T C) 宮原 茂利 (枚方市テニス協会)	—	—	—
6 B Y E			
7 B Y E	—	—	—
8 有本 英樹 (TS庭球倶楽部) 宮代 睦巳 (名古屋 G r T C)			

皆川・貝谷	61 76(2)
皆川・貝谷	64 64
有本・宮代	63 60

シード順位 1. 皆川 勉 2. 有本 英樹
貝谷 朝清 宮代 睦巳

男子55歳以上ダブルス

参加者数 8 グレードd

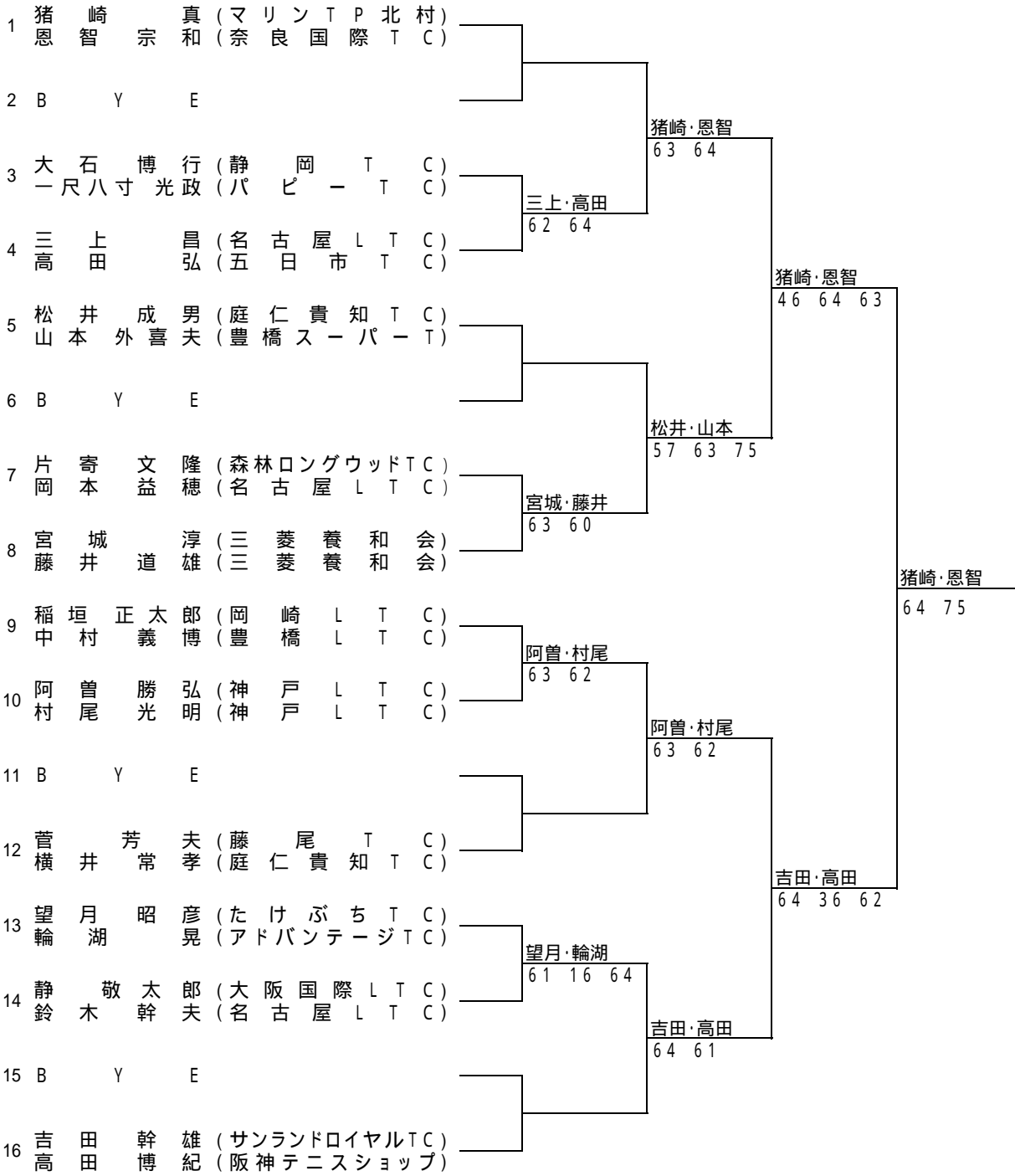


シード順位 1. 奥村 迪雄 2. 八木 知徳
 福田 正 和泉 博之

男子60歳以上ダブルス

参加者数 12 グレードc

1R 2R SF F

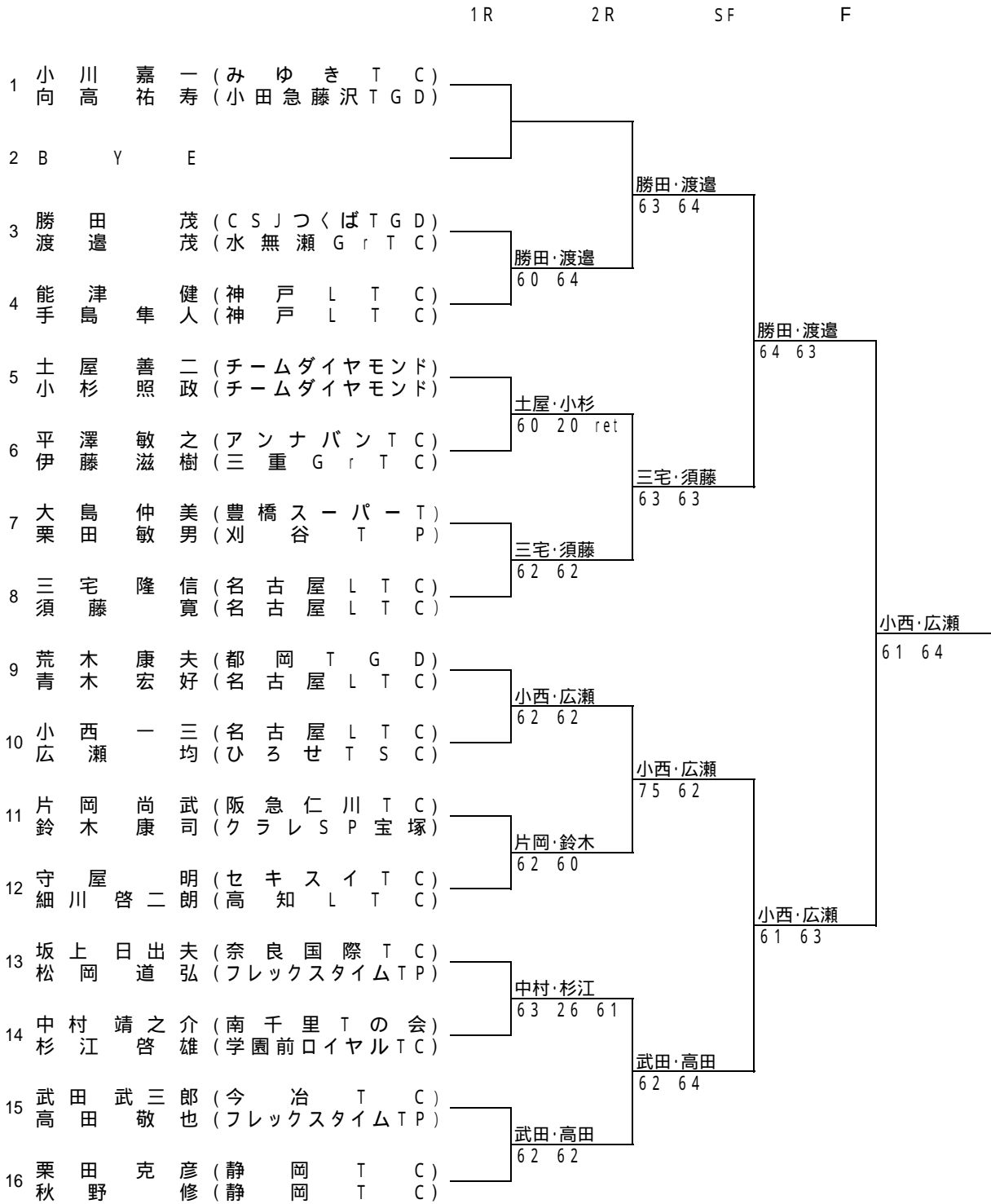


シード順位

1. 猪崎 真 恩智 宗和
2. 吉田 幹雄 高田 博紀
3. 菅 芳夫 横井 常孝
4. 松井 成男 山本外喜夫

男子65歳以上ダブルス

参加者数 15 グレードc



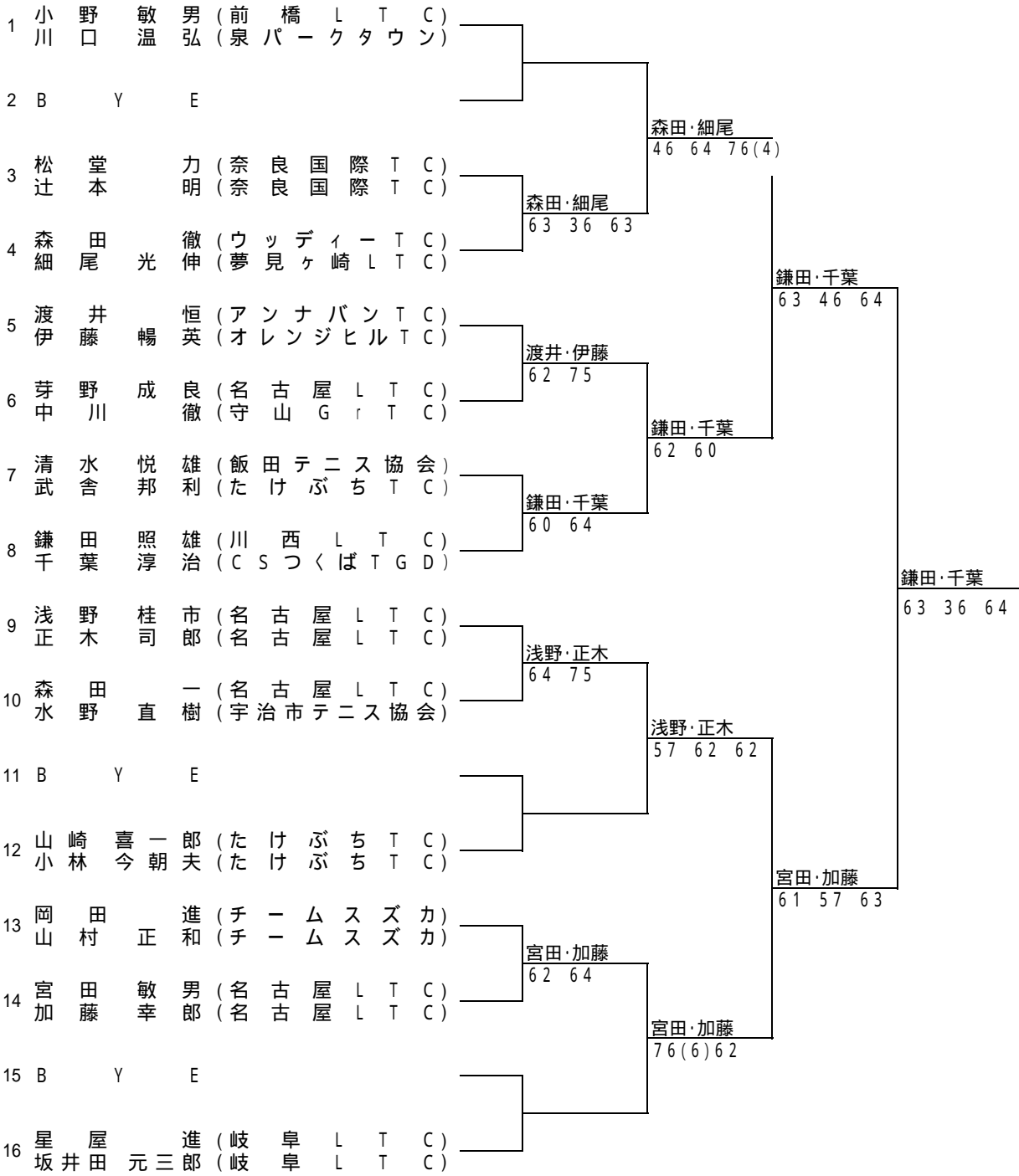
シード順位

1. 小川 嘉一 向高 祐寿
2. 栗田 克彦 秋野 修
3. 土屋 善二 小杉 照政
4. 守屋 明 細川啓二朗

男子70歳以上ダブルス

参加者数 13 グレードc

1R 2R SF F

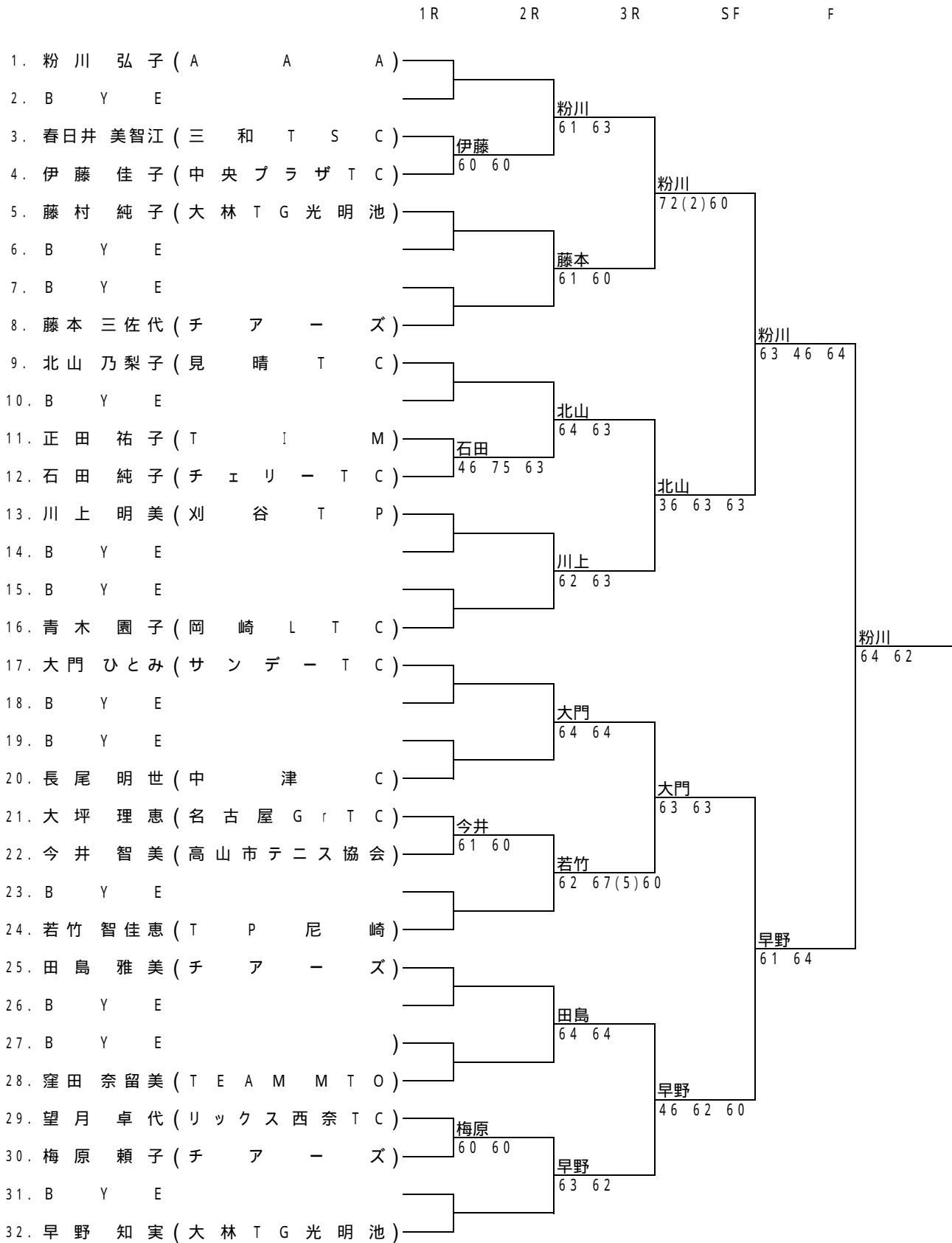


シード順位

1. 小野 敏男 / 川口 温弘
2. 星屋 進 / 坂井田 元三郎
3. 山崎喜一郎 / 小林今朝夫
4. 渡井 巨 / 伊藤 暢英

女子40歳以上シングルス

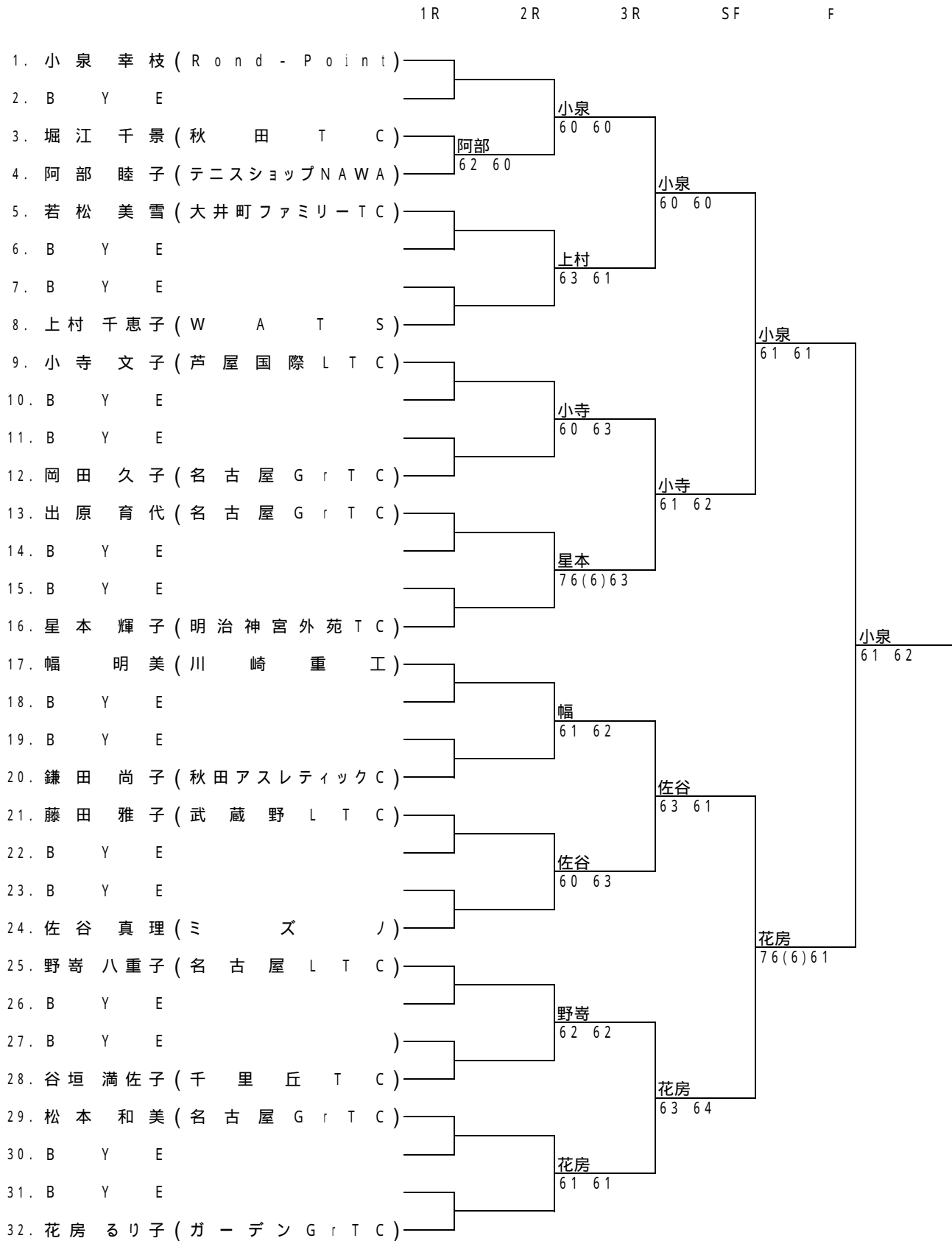
参加者数 20 グレードb



シード順位 1. 粉川 弘子 2. 早野 知実 3. 若竹 智佳恵 4. 北山 乃梨子

女子45歳以上シングルス

参加者数 17 グレードb



シード順位 1.小泉 幸枝 2.花房 るり子 3.佐谷 真理 4.小寺 文子

女子50歳以上シングルス

参加者数 16 グレードc

	1R	2R	3R	SF	F
1. 黒田 君枝 (TEAM MARS)	黒田				
2. 小野田 かをる (マインドサン)	61 61	黒田			
3. 谷口 恵理子 (香櫨園TC)	伊藤	46 64 62			
4. 伊藤 由美子 (USLTC)	64 75		黒田		
5. 山下 博美 (INOITC)	山下	62 46 64			
6. 小山 芳美 (名古屋LTC)	62 60	山下			
7. 北澤 優子 (大林TG光明池)	北澤	36 63 75			
8. 上原 美津枝 (ミナミGrTC)	61 64			黒田	
9. 真田 絹子 (榛原GrTC)	真田	62 62		62 64	
10. 寺本 協子 (名古屋LTC)	62 62	真田			
11. 加藤 啓子 (名古屋LTC)	丹野	63 36 63			
12. 丹野 邦子 (上野グリーンヒルTC)	63 61		岸本		
13. 西岡 正子 (名古屋GrTC)	西岡	63 46 64			
14. 永野 真里子 (トキワ伊豆高原)	57 63 64	岸本			
15. 山本 もとよ (泉大津ロイヤルTC)	岸本	61 61			
16. 岸本 敏子 (大松TC)	63 64				

シード順位 1.黒田 君枝 2.岸本 敏子 3.山本 博美 4.丹野 邦子

女子55歳以上シングルス

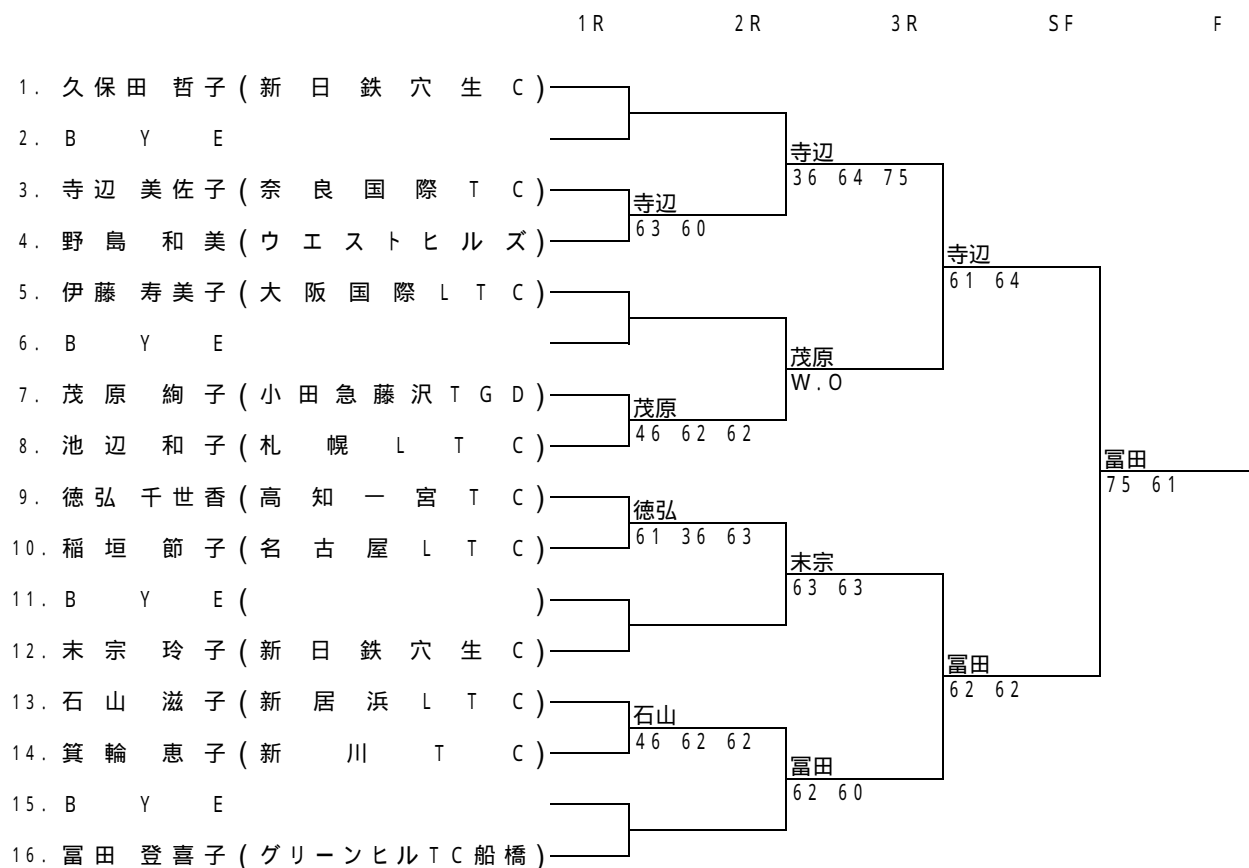
参加者数 16 グレードc

	1R	2R	3R	SF	F
1. 酒向 陽子 (岐阜GrTC)	酒向				
2. 太田 繁子 (奈良国際TC)	64 61	酒向			
3. 仁木 百子 (徳島LTC)	藤波	63 63			
4. 藤波 佳子 (静岡TC)	62 60		酒向		
5. 森岡 政代 (くわなTC)	川出	16 61 64			
6. 川出しずよ (エンジェルTC)	63 62	渡辺			
7. 渡辺 加代子 (森林ロングウッドTC)	渡辺	W.O			
8. 阪上 芳美 (ユニバ神戸TC)	61 64			酒向	
9. 河村 真佐子 (京都LTC)	河村	60 60			
10. 真鍋 泰子 (庭仁貴知TC)	76(4)60	森川			
11. 川口 泰子 (ラ・ポームテクリエート)	森川	61 63			
12. 森川 和子 (名古屋LTC)	60 61		森川		
13. 吉木 雅子 (エバーグリーン)	屋敷	75 36 62			
14. 屋敷 とも子 (榛原GrTC)	60 61	屋敷			
15. 高木 孝子 (大阪国際LTC)	古賀	62 57 62			
16. 古賀 日寿好 (阪急仁川TC)	61 63				

シード順位 1.酒向 陽子 2.古賀 日寿好 3.森岡 政代 4.森川 和子

女子60歳以上シングルス

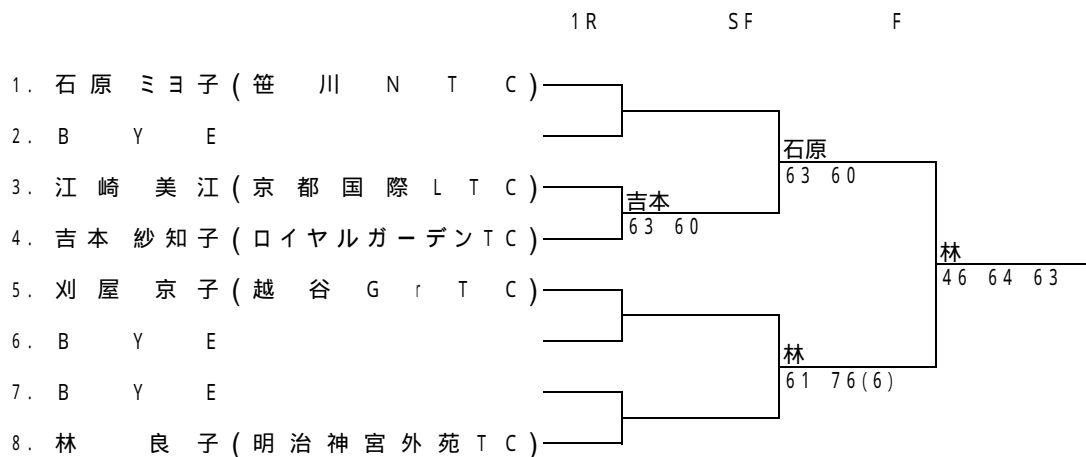
参加者数 12 グレードc



シード順位 1.久保田 哲子 2.富田 登喜子 3.未宗 玲子 4.伊藤 寿美子

女子65歳以上シングルス

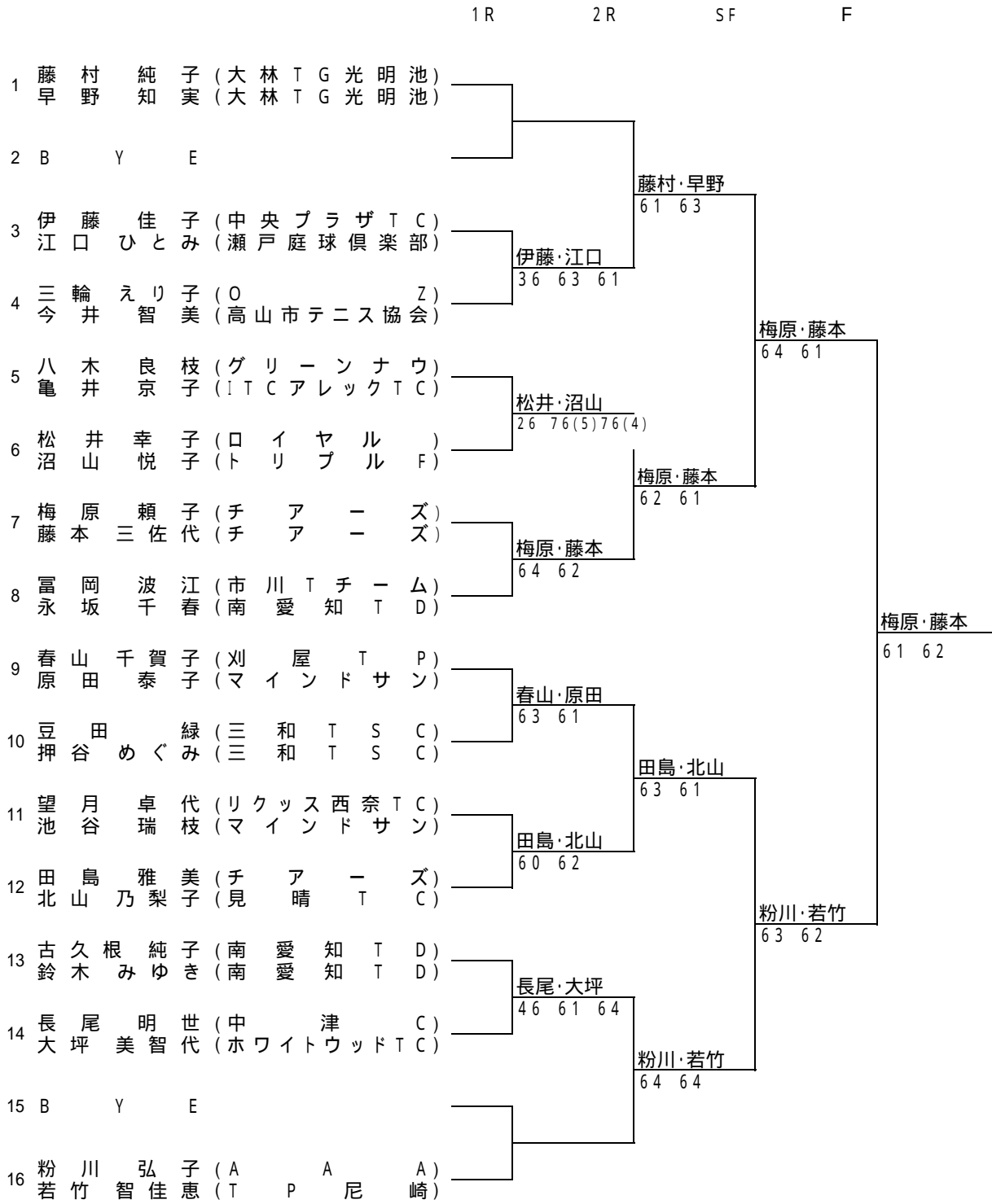
参加者数 5 グレードd



シード順位 1.石原 ミヨ子 2.林 良子

女子40歳以上ダブルス

参加者数 14 グレードc



シード順位

1. 藤村 純子 早野 知実
2. 粉川 弘子 若竹智佳恵
3. 八木 良枝 亀井 京子
4. 田島 雅美 北山乃梨子

女子45歳以上ダブルス

参加者数 20 グレードb

	1R	2R	3R	SF	F
1	花房 るり子 (ガーデン G r T C)				
2	中山 博子 (宝塚 P T C)				
3	B Y E				
4	川 律子 (コロニーグローブTC)				
5	佐々木 ひとみ (コロニーグローブTC)				
6	村瀬 晴美 (トリプル F)				
7	今井 佐知子 (トリプル F)				
8	堀江 千影 (秋田 T C)				
9	鎌田 尚子 (秋田アスレティックC)				
10	B Y E				
11	西尾 美知子 (オリンピック S P C)				
12	山田 久子 (オリンピック S P C)				
13	山口 朱美 (エンジェル T C)				
14	山田 真弓 (中央ブラザ T C)				
15	B Y E				
16	川波 利恵子 (P E E R . T C)				
17	柏本 照子 (B I W A . T C)				
18	松本 和代 (名古屋 G r T C)				
19	守屋 加代子 (刈屋 T P)				
20	野丹 恭子 (静岡 T C)				
21	林 佳子 (ルシ - タ)				
22	B Y E				
23	B Y E				
24	飽浦 睦子 (森田 T 企画)				
25	阿部 睦子 (テニスショップNAWA)				
26	横野 めぐみ (CLUB - T & G)				
27	松岡 真理子 (TOMBO RESTANGLE)				
28	B Y E				
29	野寄 八重子 (名古屋屋 L T C)				
30	水野 弘子 (名古屋屋 L T C)				
31	小宮 里美 (諏訪テニス協会)				
32	面高 まつみ (諏訪テニス協会)				
33	吉田 さとみ (くわな T C)				
34	大山 久美子 (くわな T C)				
35	B Y E				
36	清水 久子 (瀬波徹 P T T)				
37	上村 千恵子 (芦屋国際 L T C)				
38	金川 かをる (W A T S)				
39	B Y E				
40	B Y E				
41	福井 敬子 (U S L)				
42	甲斐 朋美子 (ハ - ト フ ル)				
43	浅生 純子 (タ ツ チ)				
44	杉山 豊子 (寒川 L T C)				
45	片岡 朝隆子 (なばな T C)				
46	片桐 隆子 (なばな T C)				
47	B Y E				
48	小泉 幸枝 (R o n d - P o i n t)				
49	佐谷 真理 (ミス)				

シード順位 1. 花房るり子 中山 博子 2. 小泉 幸枝 佐谷 真理 3. 山田 朱美 山口 真弓 4. 清水 久子 小寺 文子

女子50歳以上ダブルス

参加者数 23 グレードb

	1R	2R	3R	SF	F
1 住中 渡登志子 (DYNAMITE)					
2 B Y E					
3 永井 美弥子 (アイリバー)			伊藤・西岡		
4 古本 三保子 (COZY朝露)			伊藤・西岡		
5 伊藤 由美子 (USL.TC)			61 60		
6 西岡 正恵子 (名古屋GrTC)				伊藤・西岡	
7 尾林 下恵子 (ロイヤル)				61 62	
8 岩田 三恵子 (岐阜市庭球C)			尾林・山下		
9 戸倉 美保子 (パーフェクトTC)			75 63		
10 B Y E				尾林・山下	
11 金子 公志子 (パシフィックTC)				60 46 75	
12 森田 貴志子 (マインドサン)					石塚・平見
13 吉崎 鶴代子 (CLUBT&GO2)				76(1)63	
14 牛山 秀子 (神崎TカレッジF)					
15 B Y E					
16 中月 利枝子 (パーフェクトTC)			吉崎・牛山		
17 水谷 早苗子 (パーフェクトTC)			63 62		
18 藤田 純子 (ピエルネス)			藤田・加藤		
19 加藤 純典子 (タテ)			75 16 61		
20 海老 澤正代子 (名古屋GrTC)				石塚・平見	
21 石塚 裕子 (名古屋GrTC)				64 36 62	
22 平見 世津子 (くわなTC)			石塚・平見		
23 B Y E				W.O	
24 吉河 孝子 (名古屋GrTC)				76(3)75	
25 寺本 協子 (ロイヤル)					北澤・中村
26 加藤 啓子 (名古屋LTC)				61 60	
27 B Y E					
28 大坪 雅子 (クリスタル)			大坪・日谷		
29 日谷 裕子 (多田ハイグリーンTC)			62 64		
30 堤 優恵子 (瑞光TC)			64 62		
31 林 啓子 (ココパーム)				大坪・日谷	
32 川瀬 美佐子 (チームウエズ)				75 64	
33 B Y E					
34 田村 見輪子 (瑞光TC)					北澤・中村
35 中山 直子 (SPTC)				61 60	
36 山島 ちか子 (笹川TC)					63 63
37 島田 広子 (取手TC)					
38 B Y E					
39 小沼 芳美子 (名古屋LTC)			山島・島田		
40 沼田 靖子 (津ミデイ)			62 36 62		
41 B Y E					
42 野中 恵子 (SPTC)				北澤・中村	
43 莊 昌子 (志津TC)				62 63	
44 藤原 ちえみ子 (中央プラザTC)			野中・莊		
45 山本 歌子 (パーフェクトTC)			60 75		
46 B Y E					
47 北中 澤優子 (大林T光明池)					
48 中村 規子 (宝塚PLTC)				26 75 64	

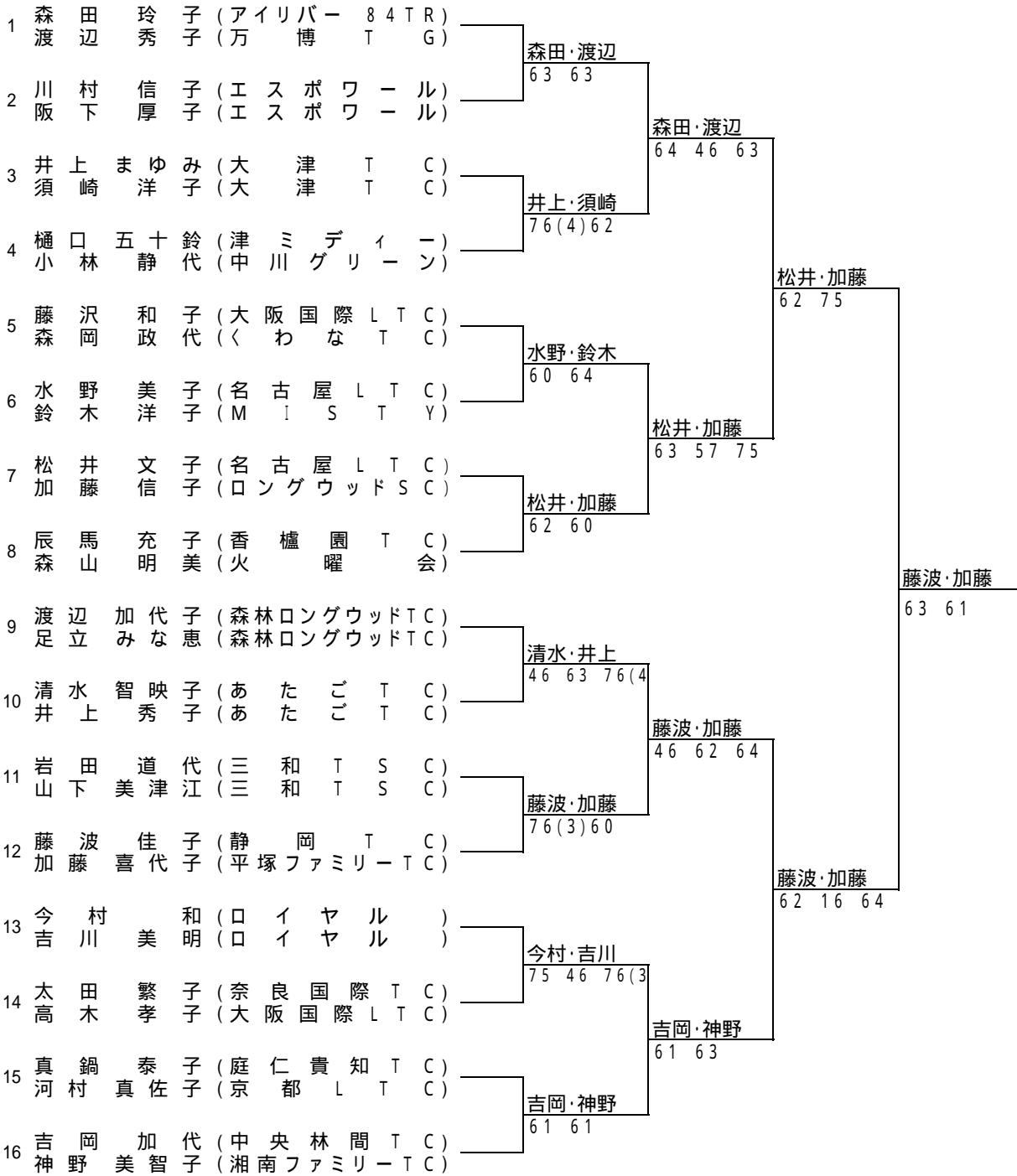
シード順位

- 石川 純子 杉井富美枝
- 北澤 優子 中村 規子
- 田村見輪子 中村 直子
- 吉崎 鶴代 牛山 秀子

女子55歳以上ダブルス

参加者数 16 グレードc

1R 2R SF F



シード順位

1. 森田 玲子 2. 吉岡 加代 3. 藤沢 和子 4. 田島 雅美
渡辺 秀子 神野美智子 森岡 政代 加藤喜代子

女子60歳以上ダブルス

参加者数 18 グレードb

	1R	2R	3R	SF	F
1 奥原 穂奈美 (CLOBT & G)					
山本 順子 (富山市テニス協会)					
2 B Y E					
3 度会 弘子 (ピスタヴェルデ)					
鬼頭 すま (ハートフル)					
4 山中 テルミ (パピートC)					
近池 光子 (みやふじ静岡)					
5 山村 厚子 (松本テニス協会)					
田中 洋子 (松本テニス協会)					
6 B Y E					
7 B Y E					
8 富田 登喜子 (グリーンヒルTC船橋)					
藤原 くに江 (オレンジヒルTC)					
9 中野 照子 (名古屋LT C)					
鷲見 和子 (トリブル F)					
10 B Y E					
11 B Y E					
12 矢野 武子 (ライトTサークル)					
渡部 昭子 (グリーンロイヤルTC)					
13 池辺 和子 (札幌LT C)					
小田島 フサ子 (熊本T C)					
14 B Y E					
15 B Y E					
16 中村 勲代 (T C T)					
市木 スエ子 (千代T C)					
17 宮坂 ヨシ子 (あたごT C)					
石山 フミ子 (京王T C)					
18 B Y E					
19 B Y E					
20 藤岡 広子 (香榎園T C)					
西田 良子 (香榎園T C)					
21 稲垣 節子 (名古屋LT C)					
横野 久美子 (名古屋LT C)					
22 B Y E					
23 B Y E					
24 伊藤 寿美子 (大阪国際LT C)					
中嶋 孝子 (宝塚PLT C)					
25 湯浅 幸子 (ピンクパンサーTC)					
枝川 正子 (中川GrT C)					
26 B Y E					
27 B Y E					
28 飯塚 初江 (茅野市テニス協会)					
木村 瞳子 (ロイヤルGDTC)					
29 平賀 美津子 (宇治市テニス協会)					
佐野 美保子 (大松T C)					
30 中村 町子 (大津T C)					
田口 京子 (千理丘T C)					
31 B Y E					
32 金原 洋子 (江戸川台T C)					
原野 幸子 (チームウエズ)					

シード順位

1. 奥原穂奈美 山本 順子
2. 金原 洋子 原野 幸子
3. 中野 照子 鷲見 和子
4. 伊藤寿美子 中嶋 孝子

